

36 Aniversario  
1991  
2026

*Copa de Su Majestad  
el Rey de España*



Torneo de Golf Varonil  
Amateur por Invitación

*23 y 24  
de marzo  
2026*



*Reglamento  
del Torneo*

**CCMCA**  
Club Campestre  
de la Ciudad de México





# IMPRESORAS HP LATEX SERIE R

*Hp Latex R2000 Plus Printer*



*Hp Latex R1000 Printer*

*Hp Latex R1000 Plus Printer*

La única solución realmente híbrida, con resultados de la máxima calidad en formatos tanto rígidos como flexibles. Colores más vibrantes y el blanco más brillante para entornos de alta producción.



*Su Majestad el Rey de España*

*Felipe VI de España*





## ÍNDICE

36 Torneo de Golf "Copa de Su Majestad el Rey de España"  
Lunes 23 y martes 24 de marzo, 2026

Página	5	Carta del Presidente del Comité Organizador.
Página	6	Programa de actividades Lunes 23 y martes 24 de marzo.
Página	7	Sistema de juego.
Página	9	Hándicaps (asignación y ajustes).
Página	10	Información general.
Página	12	Definiciones y Reglas Generales.
Página	26	Reglas Locales.
Página	27	Posición de banderas lunes 23 de marzo.
Página	28	Posición de banderas martes 24 de marzo.
Página	29	Hoyo por hoyo y distancias de cada hoyo.
Página	48	Tarjeta de Score.
Página	50	Comité Organizador.

## MENSAJE DEL PRESIDENTE DEL COMITÉ ORGANIZADOR

Estimado amigo golfista:

Con motivo de la celebración de la 36 Edición del Torneo de Golf "Copa de Su Majestad el Rey de España", queremos agradecer muy sinceramente, tu decidido y generoso apoyo a los ancianos y niños de la calle que son atendidos por las Instituciones que previamente han sido seleccionadas por el Comité de la Copa de Su Majestad el Rey de España y que serán beneficiadas en esta 36ª edición.

Reconforta saber que el esfuerzo conjunto de personas como tú, jugadores, patrocinadores y organizadores, permite ayudar a estas instituciones en su colosal esfuerzo.

Deseamos que tengas dos días de magnífico golf y de grata convivencia, haciendo nuevos amigos y sabiendo que con tu presencia, este gran torneo, que hemos hecho entre todos, cumple un año más de vida.

Gracias por ayudarnos a preservar nuestro lema desde hace 36 años: "Pensemos en Nuestros Semejantes".

Comité Organizador

Alejandro Luna Erreguerena  
Presidente





## PROGRAMA DE ACTIVIDADES

36 Torneo de Golf "Copa de Su Majestad el Rey de España"  
Lunes 23 y martes 24 de marzo, 2026

### Lunes 23 de marzo, primer día del Torneo

- 6:15 hrs. Registro, entrega de obsequios de patrocinadores y desayuno de categorías PRIMERA, A, B, y D.
- 7:00 hrs. Salida por escopetazo categorías PRIMERA, A, B y D.
- 11:30 hrs. Registro y entrega de obsequios a jugadores del turno vespertino: categorías C y E.
- 12:30 hrs. Ceremonia de inauguración.
- 13:00 hrs. Salida por escopetazo categorías C y E.

Las instalaciones del Club permanecerán abiertas hasta las 19:00 hrs.

### Martes 24 de marzo, segundo día del Torneo

- 6:15 hrs. Desayuno.
- 7:00 hrs. Salida por escopetazo categorías PRIMERA, A, B y D.
- 13:00 hrs. Salida por escopetazo categorías C y E.
- 20:00 hrs. Cena de gala y premiación.



## Torneo Copa de Su Majestad el Rey de España.

Se jugarán 36 hoyos, 18 por día, bajo el sistema por golpes "stroke play". Se aplicará el 80% de los hándicaps aprobados (contando hasta 2 decimales para efectos de desempate). El mayor hándicap de juego será 32.

En caso de empate, el ganador será el de menor hándicap. De persistir el empate, tomando como base la tarjeta del primer día, se aplicará "muerte súbita" a partir del hoyo 1 del campo. El ganador se llevará de manera permanente el hermoso trofeo de plata (.925) "Copa de Su Majestad el Rey de España".

## Torneo por Categorías.

El score de los mejores 18 hoyos durante los dos días de competencia, servirá para computar el score definitivo. En caso de empate, se tomará como base el score final, aplicándose "muerte súbita" por tarjeta a partir del hoyo 1 del campo.

Habrá trofeos para los 3 primeros lugares de cada categoría.

Categorías	Hándicap	Salida de marcas
Primera	0 a 7	azules
A	8 a 12	blancas
B	13 a 17	blancas
C	18 a 22	blancas
D	23 a 27	blancas
E	28 a 32	blancas
Categoría Senior:	de 60 a 64 años	Según hándicap y edad*
Categoría Mid-Senior:	de 65 a 69 años	Según hándicap y edad*
Categoría Súper-Senior:	de 70 años en adelante	Según hándicap y edad*

- \* Jugadores Seniors de 60 a 64 años con hándicap de 0 a 8, saldrán de marcas azules.
- \* Jugadores Seniors de 60 a 64 años con hándicap de 9 a 32, saldrán de marcas blancas.
- \* Jugadores Mid Seniors de 65 a 69 años con hándicap de 0 a 8, saldrán de marcas azules.
- \* Jugadores Mid Seniors de 65 a 69 años con hándicap de 9 a 32, saldrán de marcas blancas.
- \* Jugadores Súper Seniors de 70 a 79 años con hándicap de 0 a 8, saldrán de marcas azules.
- \* Jugadores Súper Seniors 70 a 79 años con hándicap de 9 en adelante, saldrán de marcas doradas.
- \* Jugadores Súper Seniors con más de 80 años y hándicap de 0 a 20, saldrán de marcas doradas.
- \* Jugadores Súper-Seniors con más de 80 años y hándicap de 21 a 32, saldrán de marcas plateadas.



36 Torneo de Golf "Copa de Su Majestad el Rey de España"  
Lunes 23 y martes 24 de marzo, 2026

### **Torneos Senior, Mid-Senior y Súper-Senior.**

Las categorías Senior, Mid-Senior y Súper Senior serán premiadas en el primero, segundo y tercer lugar con trofeos.

### **Trofeo "Andrés Villa Bores".**

El trofeo "Andrés Villa Bores", en memoria de nuestro querido amigo y fundador del torneo, se entregará al jugador con el mejor score gross de toda la competencia.

### **Reconocimientos de la Embajada de España en México.**

Se harán acreedores a estos reconocimientos, personas con méritos especiales.

El Comité Organizador designó a un Comité de Reglas como Juez de la competencia. Sus decisiones serán finales e inapelables (Regla 34-2 FMG). Cualquier desacuerdo podrá ser referido al Comité de Golf sólo si el Juez autoriza que así sea (decisión 34-2/4 FMG).

Los jugadores son responsables del conocimiento de las Reglas y las Condiciones de la Competencia (Regla 6-1 FMG).

### **NOTAS IMPORTANTES:**

**Los jugadores Senior que se inscriban al torneo, deberán tomar la decisión de:**

- A) Jugar la categoría Senior que les corresponde por su edad, la Copa del Rey y por el trofeo Andrés Villa Bores.**
- B) Jugar la categoría regular de juego que les corresponde por su hándicap, la Copa del Rey y por el trofeo Andrés Villa Bores.**

Si algún jugador Senior no decide su forma de participación en el torneo ya sea A o B, y no firma su hoja de registro el primer día de competencia antes de iniciar su ronda de juego, automáticamente participará por el torneo de categorías regulares correspondiente a su hándicap de juego, después de haber pegado su primer golpe del torneo, no se permitirá hacer ningún cambio a su decisión inicial.

La cuota de caddies para el torneo será de \$750.00 pesos por cada día.

## ASIGNACIÓN Y AJUSTE DE HÁNDICAPS

**El Comité de Golf ha asignado a cada jugador el hándicap con el que jugará el torneo, tomando en cuenta lo siguiente:**



**ES OBLIGATORIO PROPORCIONAR SU CLAVE GHIN DE LA FMG para el cálculo de su hándicap de juego, mismo que podrá ser actualizado 30 días antes del torneo, posteriormente no se realizará ninguna modificación. DE NO PROPORCIONAR SU CLAVE GHIN, el Comité le asignará un hándicap ajustado de acuerdo a los siguientes criterios.**

- 1.- El resultado de su participación en ediciones anteriores de este torneo.
- 2.- El hándicap que cada jugador dijo tener al enviar su hoja de inscripción.
- 3.- El hándicap índice actualizado publicado por la F.M.G.
- 4.- Revisando su participación en los torneos que sanciona la A.G.V.M.
- 5.- Convirtiendo su hándicap índice al hándicap equivalente en el Club Campestre de la Ciudad de Mexico, sede del torneo.

Se trata de establecer el hándicap más justo a cada uno de los participantes; el hándicap asignado a cada jugador es inapelable. El Comité de Golf se reserva el derecho de hacer cualquier ajuste que a su juicio considere necesario antes, durante y después del juego, de acuerdo al reglamento.

**EL JUGADOR QUE HAYA GANADO LA "Copa de Su Majestad el Rey de España", en la edición anterior a ésta, jugará con el hándicap que resulte promedio de sus dos rondas de juego con las que ganó, siempre y cuando su hándicap actual no sea mayor al que le fue asignado por el Comité, el año pasado.**

Los Jugadores que **NO PERTENEZCAN A NINGÚN CLUB** o no estén registrados ante la FMG, el Comité organizador les asignará un hándicap de juego, tomando en cuenta su hándicap de registro y sus participaciones en ediciones anteriores del torneo.

Las personas que pagaron su donativo de inscripción y compiten por **PRIMERA VEZ** en el torneo "Copa de Su Majestad el Rey de España", **NO COMPETIRÁN** por los trofeos "Copa del Rey" y "Andrés Villa Bores", pero **SÍ** lo harán por los demás trofeos y premios del torneo. Podrán competir por estos trofeos a partir del segundo año de participación en el torneo.

**LAS PERSONAS QUE SEAN INVITADOS ESPECIALES (INTERCAMBIARON SU PARTICIPACIÓN EN EL TORNEO "COPA DE SU MAJESTAD EL REY DE ESPAÑA" POR ESPECIE), NO PODRÁN COMPETIR POR LOS TROFEOS "COPA DEL REY" Y "ANDRES VILA BORES", PERO SI LO HARÁN POR LOS TROFEOS DE LAS CATEGORÍAS Y PREMIOS DEL TORNEO.**



## INFORMACIÓN GENERAL

36 Torneo de Golf "Copa de Su Majestad el Rey de España"  
Lunes 23 y martes 24 de marzo, 2026

### SUSPENSIÓN DE JUEGO.

Si por causa de fuerza mayor el juego se suspende definitivamente en cualquier momento, se tomará en cuenta lo siguiente: Para el resultado de las categorías regulares (Primera, A, B, C, D, E y Seniors) bastará que los participantes cuenten con una ronda completa de 18 hoyos entre los dos días de juego. Para la Copa del Rey y trofeo Andrés Villa Bores se tomará en cuenta el día en que los jugadores completaron 18 hoyos de juego.

Si los dos días del torneo no se pudieran jugar, el Comité Organizador junto con el Club Campestre de la Ciudad de México, fijarán una nueva fecha para su celebración.

### EQUIPOS Y ARTÍCULOS PERSONALES.

El Comité Organizador y el Club Campestre de la Ciudad de México, NO se harán responsables por la pérdida o daño de los mismos durante la totalidad del evento.

### Premios acumulables.

Los premios a los mejores O'yeses serán acumulables en todos los casos.

El premio de Hole in One es independiente a los premios de O'yes. El ganador de premios en Hole in One deberá pagar los gastos correspondientes al deducible (si lo hubiera), según condiciones de la póliza de seguro de este mismo. Si en algún hoyo hubiese 2 premios o más premios al primer Hole in One de todo el torneo en ese hoyo, el jugador que logre este tiro, ganará los premios publicados siempre y cuando no existiere un segundo Hole in One, que de ser así, los premios serán divididos de acuerdo al orden publicado de mayor a menor costo.

### Cómo decidir al ganador en caso de empate.

Para la "Copa del Rey", se tomará en cuenta el hándicap más bajo y de persistir el empate, se tomará como base la tarjeta de score del primer día, aplicando la muerte súbita a partir del hoyo 1 del campo.

Para las categorías: Primera, A, B, C, D y E, será a muerte súbita por tarjeta a partir de la bola baja del hoyo 1 del campo.

En el Caso del Trofeo Andrés Villa Bores, el Criterio de desempate será de acuerdo con la USGA y FMG, (conforme al score total de la 2A ronda).

Por respeto a los demás participantes: "Celulares silenciosos por favor".

## CORTESÍA EN EL CAMPO.

Para beneficio de todos, los jugadores deben jugar sin retrasar la fluidez del torneo, respetando el ritmo del juego, manteniéndose siempre en posición con respecto al grupo de adelante.



## CUIDADO DEL CAMPO.

- 1.- El jugador mismo o su caddie tienen obligación de reparar divots en el campo y los greens, así como las huellas en las trampas de arena.
- 2.- Carritos eléctricos y de jalar no deberán ser acercados a menos de 10 yardas de los greens o mesas de salida.
- 3.- Al ejecutar el swing de práctica, los jugadores deben evitar hacer daños al campo (divots), particularmente en las mesas de salida.
- 4.- No deberán estar sobre el green todos los caddies.
- 5.- Por reglamento del Campo, no se permitirá el uso de spikes metálicos en los zapatos de golf. Únicamente soft spikes.
- 6.- Etiqueta de vestimenta durante los 2 días de juego: Playera tipo Polo y pantalón largo. No se permite el uso de playeras sin cuello, ni de ningún tipo short o bermuda corta o larga.

## NOTA IMPORTANTE PARA CAMBIO DE HORARIO DE JUEGO

Únicamente el primer día de competencia se dará la oportunidad de cambio de horario a los jugadores que por algún motivo o causa de fuerza mayor no puedan asistir en el turno que les corresponde jugar, **EXISTIENDO UN LÍMITE DE CONCESIONES.**

El segundo día de competencia, todos los participantes deberán jugar en el horario y categoría que les corresponde sin excepción alguna, los jugadores líderes de cada categoría saldrán a jugar juntos. El jugador que no se presente en el grupo que le corresponde, automáticamente estará renunciando a los trofeos en juego (Copa del Rey, Categoría, Andrés Villa Bores y Senior en su caso).

Si algún jugador también solicitara el cambio de HORARIO DEL SEGUNDO DIA DE JUEGO, deberá tomar en cuenta lo mencionado en el párrafo anterior sobre la renuncia a los trofeos, además de: que al cambiar de horario, tendrá que cambiar de categoría de juego a la inmediata anterior en que está participando, (ejemplo si juego la Cat. C, ahora jugaría la Cat. B) así como también, habrá cambio en su hándicap de juego correspondiéndole el más alto de la nueva categoría, mismo que se aplicará en su score para los 2 días de competencia.

La cuota diaria de caddies será de \$750.00 pesos por cada ronda de juego.



## DEFINICIONES Y REGLAS GENERALES

36 Torneo de Golf "Copa de Su Majestad el Rey de España"  
Lunes 23 y martes 24 de marzo, 2026

Cualquier infracción a las Reglas locales o a las condiciones de la competencia implican dos golpes de castigo a menos que se indique otra cosa.

Importante. Evite ser penalizado por no haber leído estas reglas locales y condiciones de la competencia, mismas que dejan sin efecto cualquier otra publicada previamente.

Tarjetas de score. Éstas serán entregadas personalmente en la mesa de registro y deben ser intercambiadas entre los jugadores del mismo grupo.

**LOS SCORES, DEBERÁN SER ANOTADOS CON PLUMA.**

### 1.- Hora de salida.

El jugador deberá iniciar el juego a la hora establecida por el Comité.

El castigo por llegar después de la hora de juego puede ser castigo o descalificación (Regla 6-3).

### 2.- Mesas de salida categorías seniors.

#### \* Jugadores Seniors de 60 a 64 años

con hándicap de 0 a 8, saldrán de marcas azules.

con hándicap de 9 a 32, saldrán de marcas blancas.

#### \* Jugadores Mid Seniors de 65 a 69 años

con hándicap de 0 a 8, saldrán de marcas azules.

con hándicap de 9 a 32, saldrán de marcas blancas.

#### \* Jugadores Súper Seniors de 70 a 79 años

con hándicap de 0 a 8, saldrán de marcas azules.

con hándicap de 9 en adelante, saldrán de marcas doradas.

#### \* Jugadores Súper Seniors con más de 80 años

con hándicap de 0 a 20, saldrán de marcas doradas.

con hándicap de 21 a 32, saldrán de marcas plateadas.

### 3.- Bola enterrada.

Si una bola se encuentra enterrada por su propio impacto a través del campo, podrá limpiarse y dropearse lo más cerca posible de donde se encontraba, sin castigo.



#### 4.- Obstrucciones movibles. (alivio sin penalidad, Regla 24-1).

Son obstrucciones movibles:

- Las estacas que definen los obstáculos de agua (rojas).
- Letreros de publicidad alrededor el green que se puedan retirar fácilmente.
- Marcas de las mesas de salida que no correspondan a la salida del jugador.
- Cualquier otro objeto que cumpla con la definición de obstrucción de acuerdo con la Regla 24-1.

Alivio:

Retirar la obstrucción.

#### 5.- Obstrucciones inamovibles (alivio sin penalidad, Regla 24-2b).

Son obstrucciones inamovibles:

- Los caminos cubiertos con material artificial (concreto, adoquín, grava, tezontle) para el tránsito de carritos. La grava y piedras sobre estos caminos son impedimentos sueltos, por lo que podrán ser removidos aún cuando se opte por no tomar alivio de acuerdo con la Regla 24.
- Las bombas, los satélites y los aspersores de riego.
- Las casetas de descanso y el snack del hoyo 14, así como las áreas que las rodean.
- Cualquier otro objeto que cumpla con la definición de obstrucción de acuerdo con la Regla 24-2.

Alivio:

Dropear la bola dentro el largo de un bastón desde el punto de alivio más cercano sin acercarse al hoyo.

#### 6.- Obstrucciones inamovibles temporales.

Todos los anuncios de publicidad que no puedan retirarse, las tiendas y carpas, así como instalaciones y vehículos colocados especialmente para este torneo, si interfieren en el stance del jugador, swing o línea de juego o si la bola reposa dentro de ellos, se consideran obstrucciones temporales inamovibles y podrán tener alivio sin penalidad, sin acercarse al hoyo.



36 Torneo de Golf "Copa de Su Majestad el Rey de España"  
Lunes 23 y martes 24 de marzo, 2026

**ACVA**

**EST 1905**

The logo for JUMEX, featuring the word 'JUMEX' in a bold, white, sans-serif font on a dark blue rectangular background. A green leaf with three leaves is positioned above the letter 'U'. A registered trademark symbol (®) is located to the right of the 'X'.



36 Torneo de Golf "Copa de Su Majestad el Rey de España"  
Lunes 23 y martes 24 de marzo, 2026



**GRUPO  
MODELO®**  
MÉXICO



**mAn**<sup>®</sup>  
ELECTRODOMÉSTICOS



**[www.industriasman.mx](http://www.industriasman.mx)**



36 Torneo de Golf "Copa de Su Majestad el Rey de España"  
Lunes 23 y martes 24 de marzo, 2026



# Lawgistic

*Perfecting the Profession*

 Life is grape®

- El vino es tan increíble como la vida® -

*flor  
innata*  
Verdejo



FINCA  
MANZANOS

VIÑEDOS FAMILIARES DESDE 1890





36 Torneo de Golf "Copa de Su Majestad el Rey de España"  
Lunes 23 y martes 24 de marzo, 2026



MANTENIMIENTO DE INMUEBLES  
Y FABRICACIÓN DE PISO FALSO



**DOBEL.**  
TEQUILA

**VICEROY**  
RIVIERA MAYA

**Golf & Spa** Lifestyle Magazine

**Jukebox**

**LUXURY  
TRAVEL**  
*Journeys of a Lifetime*

**SM**  
**SMART ALL**  
AUTOMATIZAMOS EXPERIENCIAS  
[www.smartall.mx](http://www.smartall.mx)

Automatización • Audio • Video CCTV • WIFI



**Barceló**  
HOTELS & RESORTS



*Quiéreme  
vida*



CASONA  
ROMA NORTE CDMX

BOCA DE AGUA



**NUMU**  
BOUTIQUE HOTEL





36 Torneo de Golf "Copa de Su Majestad el Rey de España"  
Lunes 23 y martes 24 de marzo, 2026



GRAN RESERVA  
GOLF SPA RESORT & COUNTRY CLUB





#### 7.- Cajetes de los árboles y jardineras.

La bola deberá jugarse donde quedó con su tiro, incluyendo las jardineras. Cualquier parte de un objeto artificial, como tirantes o estacas que estén unidos a un árbol para soporte del mismo, se considera parte integral del campo. **No hay alivio sin castigo.**

#### 8.- Parte integral del campo.

Los muros de retención de las mesas de salida, los muros y construcciones en cualquier obstáculo de agua y las marcas de yardaje en el fairway.

#### 9.- Fuera de límites (O.B.).

- Parte inferior interna de estacas blancas.
- Parte inferior, a nivel del terreno de bardas o cercas de alambre o maya ciclónica.
- Parte inferior interna de muros.
- Líneas blancas delimitando los límites del campo.

Se aplicará un golpe de castigo y deberá jugarse nuevamente desde el sitio del que se ejecutó el golpe anterior.

#### 10.- Obstáculos de agua lateral.

Se encuentran identificados por estacas y/o líneas rojas.

#### 11.- Obstáculos de agua frontal.

Se encuentran identificados por estacas rojas.

#### Hoyo 10 cruce del lago:

Si los dos primeros tiros de salida del jugador se van al agua, el jugador se dropeará en la zona marcada para dropeo del otro lado del lago marcado con un círculo, iniciando en este punto su quinto golpe en este hoyo.

#### 12.- Bola dada.

Será considerada "bola dada" aquella pelota que esté dentro y/o tocando el círculo marcado en cada green. El jugador incluirá un golpe adicional en su score.

#### NOTA: Está permitido Cambiar bola en el green.

13.- Condiciones anormales de terreno (alivio sin penalidad de acuerdo a la Regla 25-1b).

- Los obstáculos de agua están definidos por estacas rojas.
- Las áreas que están circundadas con líneas blancas definen terreno en reparación.
- Sólo los hormigueros, montículos y senderos hechos por hormigas, así como las madrigueras.



36 Torneo de Golf "Copa de Su Majestad el Rey de España"  
Lunes 23 y martes 24 de marzo, 2026

- Agua ocasional.
- Material apilado que será removido.
- Hoyos hechos por personal de mantenimiento para cualquier obra o construcción.

Alivio:

Dropear la bola dentro del largo de un bastón desde el punto de alivio más cercano sin acercarse al hoyo.

#### 14.- Práctica.

Está prohibido durante la competencia practicar en o cerca del green del último hoyo jugado, Nota 2 Regla 7 - 2.

#### 15.- Segunda bola.

Si un competidor tiene dudas sobre sus derechos por la aplicación de una regla o del procedimiento correcto, podrá, sin castigo, jugar una segunda bola en los términos de la Regla R3-3. Al finalizar la ronda, deberá reportar los hechos al Oficial de Reglas que tomará la decisión que corresponda. El no reportar los hechos implica la descalificación del jugador.

#### 16.- Retraso injustificado.

Los grupos deberán jugar sin demora, manteniendo el ritmo de juego. Cuando un grupo se encuentre retrasado estará sujeto a "amonestación".

#### "Camina rápido y juega despacio".

En caso de continuar el juego lento se penalizará con dos golpes al jugador o jugadores involucrados en el retraso de juego. De persistir la falta, habrá descalificación de los causantes de la demora.

#### 17.- Uso de carritos de golf.

El uso de carritos de golf está permitido.

Se recomienda respetar los límites marcados para la circulación de los carritos, así como las mesas de salida y los greens.

#### 18.- Caddies.

Todo jugador deberá llevar su propio caddie. En caso de llevar caddie externo, el jugador se hará responsable del buen comportamiento del mismo..



#### 19.- Cantidad de bastones por bolsa.

Número máximo de bastones. Regla 4-4. El jugador deberá iniciar y jugar toda la ronda con no más de catorce bastones. No deberá usar ningún bastón de otro jugador que esté jugando en el campo

#### 20.- Bola perdida.

Regla 27. Una bola se encuentra "perdida" si no puede ser encontrada después de buscarla por cinco minutos. El jugador deberá, con un golpe de castigo, jugar otra bola tan cerca como sea posible desde el punto donde la bola original fue jugada por última vez.

#### 21.- Entrega de scores.

Es obligatorio para todos los jugadores el intercambiar tarjetas de score con los otros integrantes que conformen el grupo, de forma aleatoria, el jugador que lleve su propia tarjeta de score, será acreedor a la descalificación del torneo.

Una vez finalizada la ronda de juego, el tiempo máximo para la entrega de tarjetas de score oficiales, será de 20 minutos. Los scores de cada hoyo deberán estar anotados con pluma de forma legible. La tarjeta tiene que incluir dos firmas con pluma (la del jugador, la de su anotador o la de un testigo). Esta tiene que ser entregada en la mesa de control del torneo. Cada jugador es responsable del correcto llenado de su tarjeta y avala con su firma el score registrado para cada hoyo. El no entregar la tarjeta oportunamente, implica la descalificación del jugador.

Cualquier cambio, reclamación o reporte sobre anomalías en el juego de algún participante, deberán ser hechas antes de terminar la ronda de juego o bien antes de firmar como testigo la tarjeta de score avalando el recorrido del jugador. Una vez firmada y entregada la tarjeta, no se admitirá ningún cambio o reclamación.

## Reglas Locales

#### 1.- Fuera de límites.

- A) Barda de los hoyos 4 - 5 - 6 - 7 - 12 - 13
- B) Estacas blancas hoyos 7 - 9 - 10 - 11 - 12
- C) Rēja de fierro hoyo 11.

#### 2.- Área de penalidad 17, 1-D

- A) Hoyo 10. Área de penalidad amarilla.
- B) Hoyo 12. Área de penalidad roja.
- C) Hoyo 17. Área de penalidad roja.



36 Torneo de Golf "Copa de Su Majestad el Rey de España"  
Lunes 23 y martes 24 de marzo, 2026

**3.- Parte integral del Campo.**

- a) Caminos con superficie de arcilla roja o tierra.
- b) Greenes provisionales.
- c) Los arbustos que marcan las distancias.
- d) Los anillos de plástico en los árboles.
- e) Los muros de retención alrededor de los lagos.

**4.- Obstrucciones Reglas 15 y 16.** La bola podrá levantarse sin castigo dejándola caer al lugar más cercano de alivio dentro del largo de un bastón;

- a) Sin acercarse al hoyo.
- b) Donde se evite la interferencia:
  - Los árboles con listón rojo o sus cajetes respectivos.
  - Las plantas que rodean el Kiosko ubicado entre los greenes de los hoyos 3 y 13.
  - La caseta de bombeo a la derecha del hoyo 12.
  - El collarín protector de los greenes.

Acomodar con la mano al punto más cercano,

- Los caminos de carritos con superficie pavimentada.
- Las marcas de distancia al green en el fairway (botón de concreto).
- Aspersores de riego.
- VIVEROS- Estos están marcados con estacas azules y es obligatorio tomar alivio sin castigo.

**5.- Terreno en reparación.** Todas las áreas marcadas con línea blanca, o en su caso banderines pequeños que indican área injugable por exceso de agua o alguna reparación.

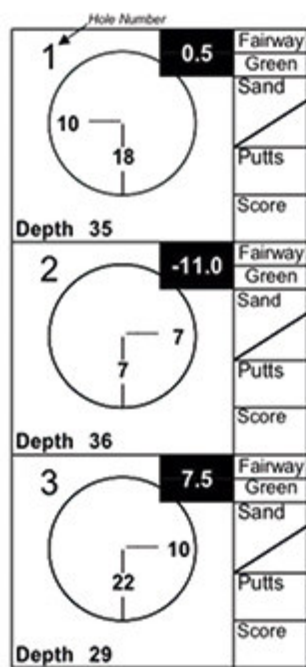
**6.- Círculos de dropeo del green. No. 7, 13 y 17.**

Si la bola de un jugador se pasa del green del hoyo 7, 13 o 17; y es necesario declararla injugable, se podrá dejar caer dentro del círculo más cercano de donde se encuentre, con un golpe de castigo.

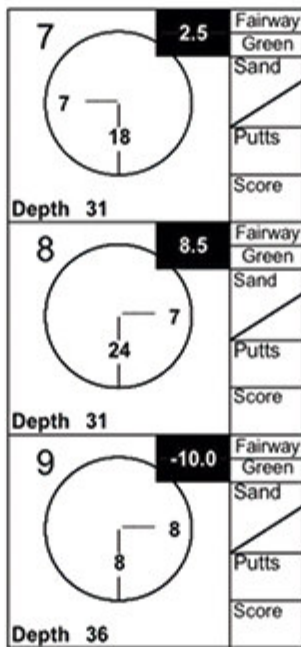
Hay un círculo en cada lado del green.

**NOTA.** El círculo será una opción para aquellas bolas que queden injugables exclusivamente del área de setos ornamentales y sus bordes.

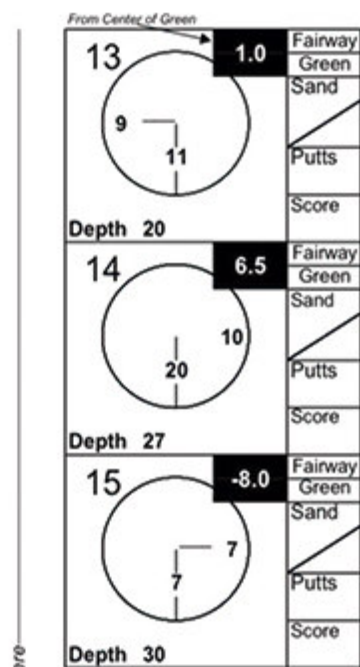
# RONDA 1, POSICIÓN DE BANDERAS LUNES 23 DE MARZO



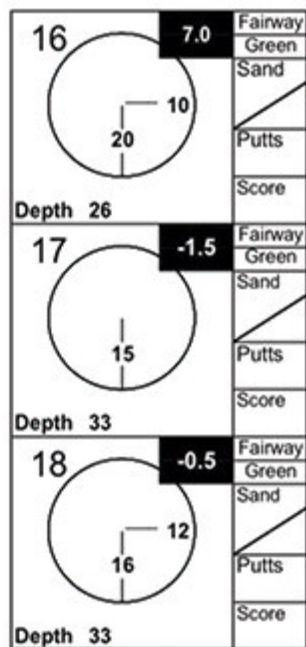
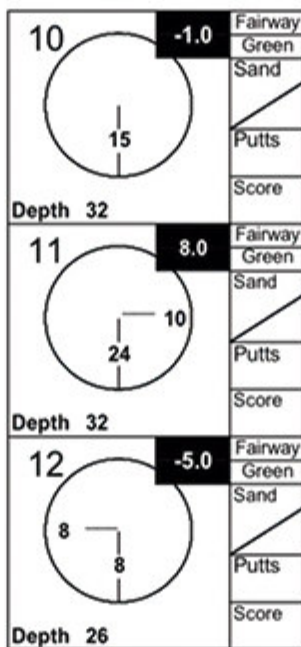
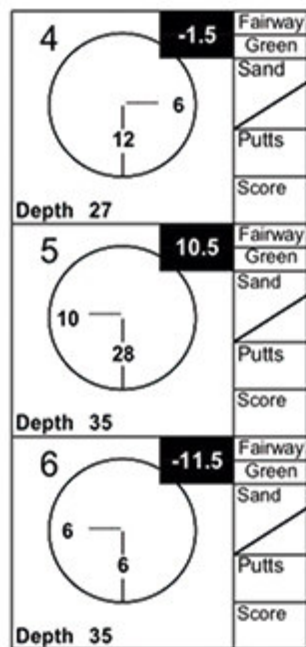
Fold Here



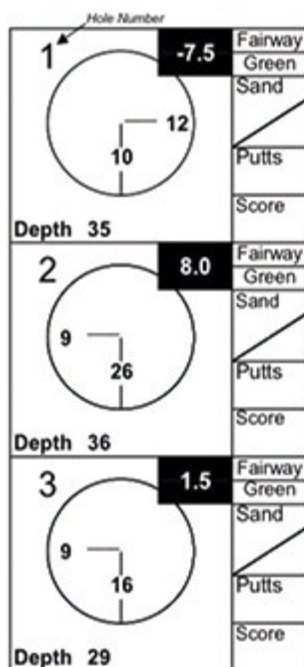
Fold Here



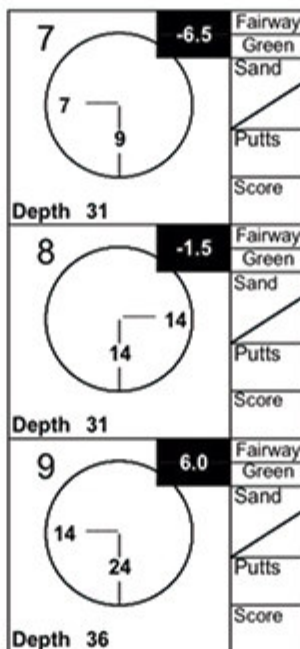
Fold Here



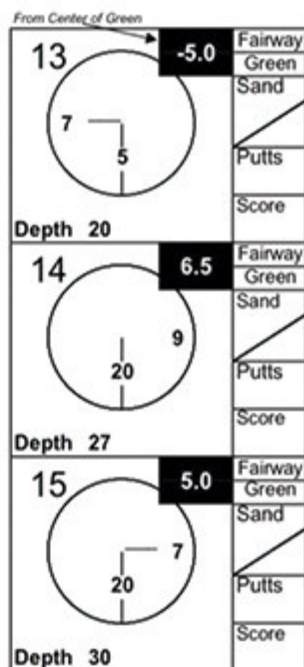
# RONDA 2 POSICIÓN DE BANDERAS MARTES 24 DE MARZO



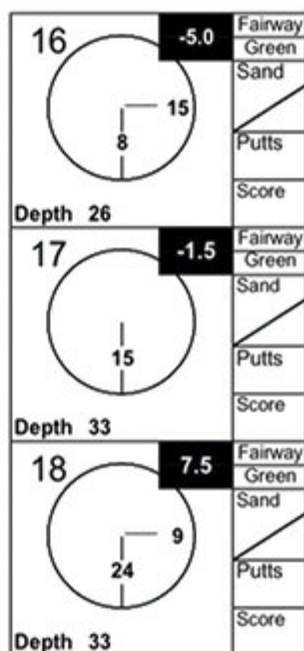
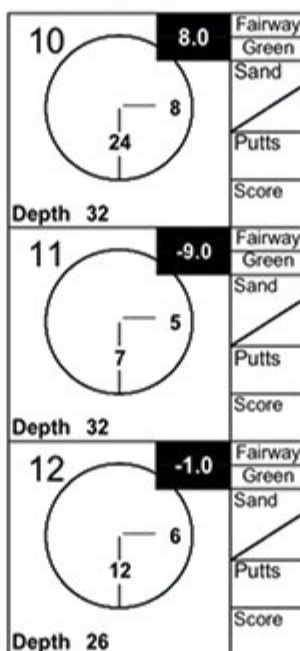
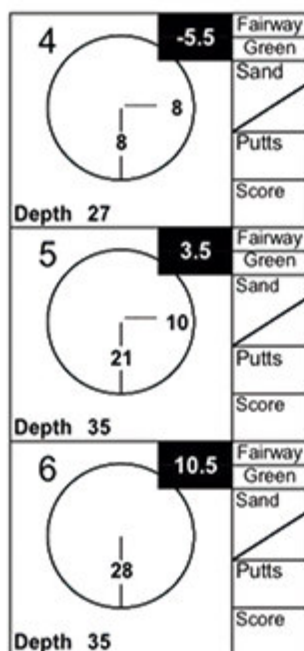
Fold Here



Fold Here



Fold Here





# Hoyo 1

Par 4

**AZULES**

352

**BLANCAS**

342

**DORADAS**

322

**PLATEADAS**

294



36 Torneo de Golf "Copa de Su Majestad el Rey de España"  
Lunes 23 y martes 24 de marzo, 2026



*Hoyo*  
*2*

*Par 5*

**AZULES**

584

**BLANCAS**

564

**DORADAS**

522

**PLATEADAS**

476



# Hoyo 3

Par 4

<b>AZULES</b>	376
<b>BLANCAS</b>	363
<b>DORADAS</b>	344
<b>PLATEADAS</b>	311



36 Torneo de Golf "Copa de Su Majestad el Rey de España"  
Lunes 23 y martes 24 de marzo, 2026



*Hoyo 7*

*Par 3*

**AZULES**

230

**BLANCAS**

186

**DORADAS**

170

**PLATEADAS**

135



# Hoyo 5

Par 5

**AZULES**

610

**BLANCAS**

580

**DORADAS**

526

**PLATEADAS**

496



36 Torneo de Golf "Copa de Su Majestad el Rey de España"  
Lunes 23 y martes 24 de marzo, 2026

Hoyo  
6



Par 4

**AZULES**

437

**BLANCAS**

412

**DORADAS**

377

**PLATEADAS**

302



# Hoyo 7

Par 4

**AZULES**

402

**BLANCAS**

379

**DORADAS**

352

**PLATEADAS**

322



36 Torneo de Golf "Copa de Su Majestad el Rey de España"  
Lunes 23 y martes 24 de marzo, 2026



*Hoyo 8*

*Par 3*

**AZULES**

224

**BLANCAS**

188

**DORADAS**

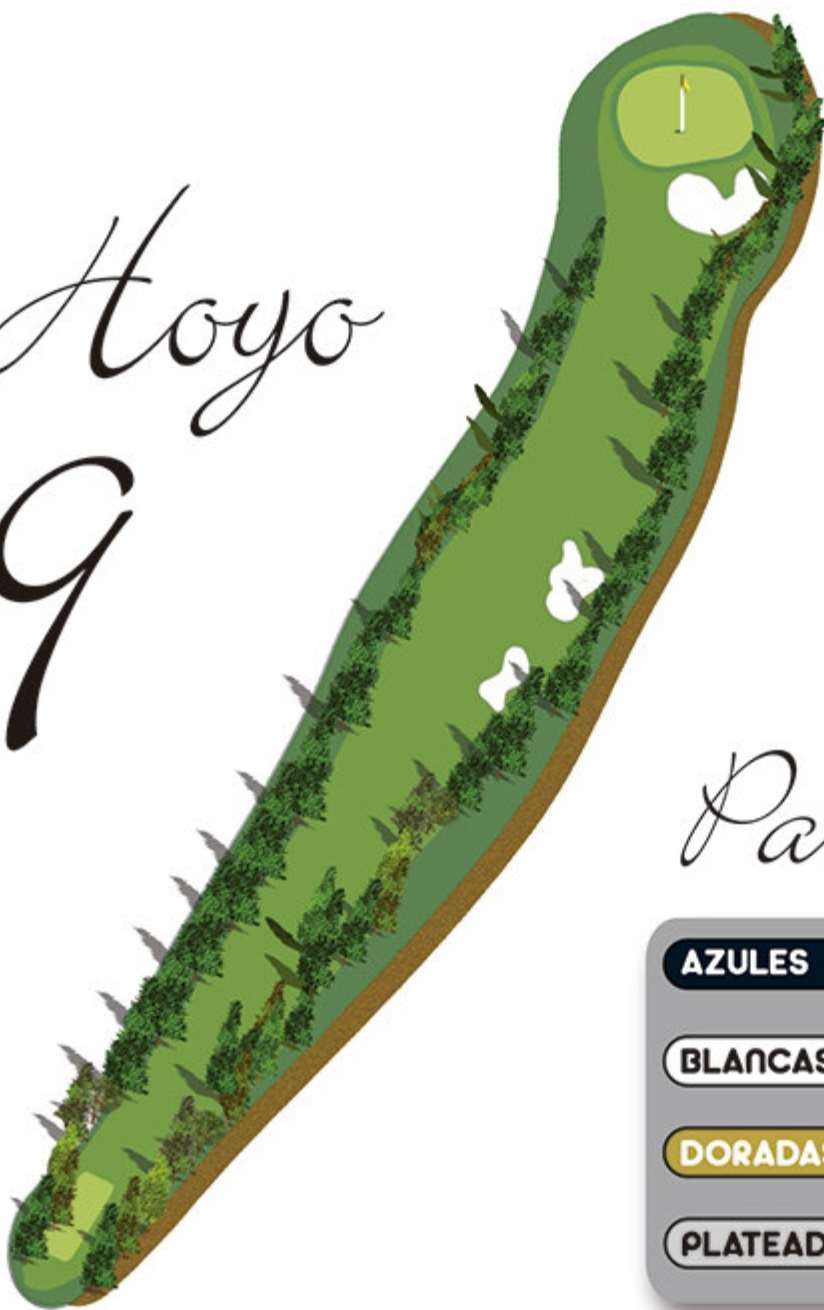
165

**PLATEADAS**

128



# Hoyo 9



*Par 4*

**AZULES** 428

**BLANCAS** 408

**DORADAS** 365

**PLATEADAS** 310



36 Torneo de Golf "Copa de Su Majestad el Rey de España"  
Lunes 23 y martes 24 de marzo, 2026



*Hoyo*  
*10*

*Par 3*

**AZULES**

110

**BLANCAS**

104

**DORADAS**

97

**PLATEADAS**

86



*Hoyo  
11*



*Par 5*

**AZULES**

402

**BLANCAS**

379

**DORADAS**

352

**PLATEADAS**

322



36 Torneo de Golf "Copa de Su Majestad el Rey de España"  
Lunes 23 y martes 24 de marzo, 2026

# Hoyo 12

Par 4

**AZULES**

384

**BLANCAS**

348

**DORADAS**

323

**PLATEADAS**

265





*Hoyo  
13*



*Par 4*

**AZULES**

438

**BLANCAS**

407

**DORADAS**

387

**PLATEADAS**

343



36 Torneo de Golf "Copa de Su Majestad el Rey de España"  
Lunes 23 y martes 24 de marzo, 2026



*Hoyo  
17*

*Par 3*

**AZULES**

244

**BLANCAS**

216

**DORADAS**

184

**PLATEADAS**

158



*Hoyo  
15*



*Par 4*

**AZULES**

501

**BLANCAS**

443

**DORADAS**

408

**PLATEADAS**

331



36 Torneo de Golf "Copa de Su Majestad el Rey de España"  
Lunes 23 y martes 24 de marzo, 2026

*Hoyo*

16

*Par 4*

**AZULES**

477

**BLANCAS**

439

**DORADAS**

404

**PLATEADAS**

358





*Hoyo  
17*



*Par 4*

<b>AZULES</b>	365
<b>BLANCAS</b>	345
<b>DORADAS</b>	310
<b>PLATEADAS</b>	280



36 Torneo de Golf "Copa de Su Majestad el Rey de España"  
Lunes 23 y martes 24 de marzo, 2026

Hoyo

18

Par 4

**AZULES**

432

**BLANCAS**

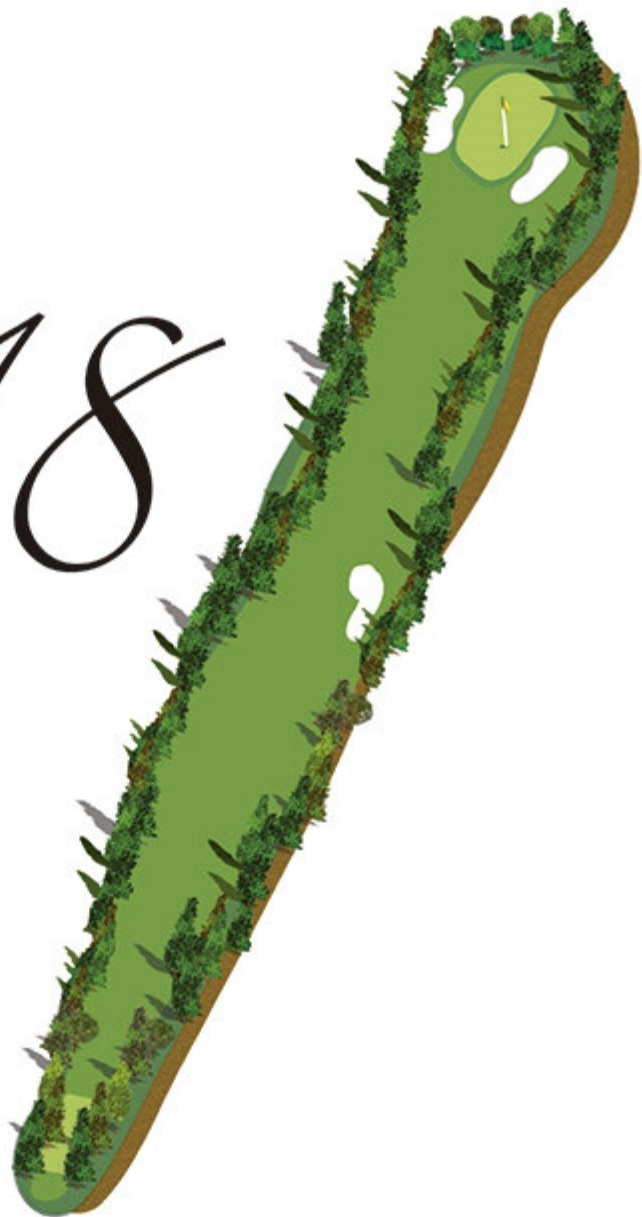
418

**DORADAS**

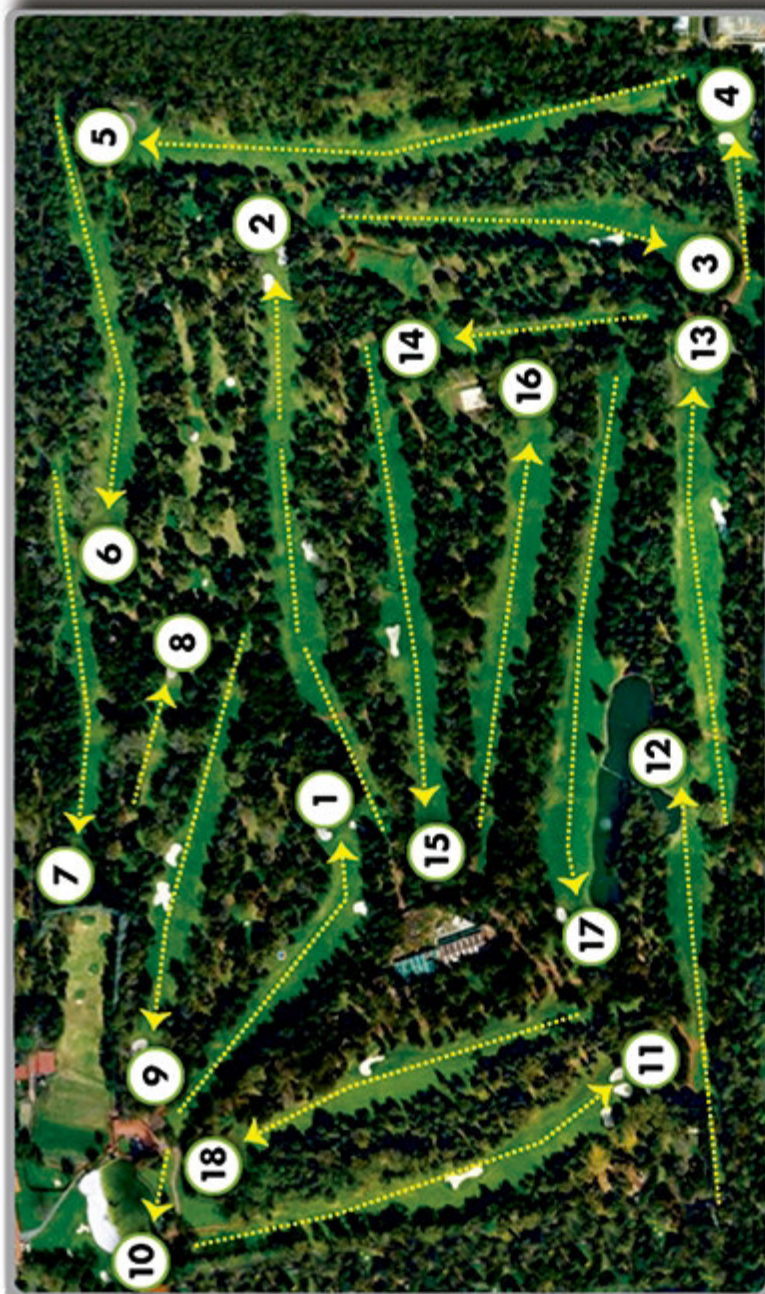
394

**PLATEADAS**

367



# CLUB CAMPESTRE DE LA CIUDAD DE MÉXICO



## Club Campestre de la Ciudad de México

DISTANCIAS 18 HOYOS	
Marcas Azules	7274 yardas Slope 134
Marcas Blancas	6803 yardas Slope 132
Marcas Doradas	6280 yardas Slope 129
Marcas Plateadas	5550 yardas Slope 123





36 Torneo de Golf "Copa de Su Majestad el Rey de España"  
Lunes 23 y martes 24 de marzo, 2026

PRIMERA VUELTA		1	2	3	4	5	6	7	8	9	1a
HOYO	PAR	4	5	4	3	5	4	4	3	4	36
AZULES DISTANCIAS		352	584	376	170	610	437	402	170	428	3529
BLANCAS DISTANCIAS		342	564	363	170	580	412	379	170	408	3388
DORADAS DISTANCIAS		322	522	344	170	526	377	352	170	365	3148
PLATEADAS DISTANCIAS		294	476	311	170	496	302	322	170	310	2851
AZULES VENTAJAS		17	3	13	11	7	5	1	9	15	
BLANCAS VENTAJAS		13	1	15	11	3	5	7	17	9	TOTAL
DORADAS/PLATEADAS VENTAJAS		13	1	15	11	7	3	5	17	9	1ª VTA
<b>SCORE</b>											

SEGUNDA VUELTA		10	11	12	13	14	15	16	17	18	2a	TOTAL
HOYO	PAR	5	4	4	4	3	4	4	4	4	35	71
AZULES DISTANCIAS		497	384	438	438	170	501	477	365	432	3354	6883
BLANCAS DISTANCIAS		477	348	407	407	170	443	439	345	418	3157	6545
DORADAS DISTANCIAS		455	323	387	387	170	408	404	310	394	2961	6109
PLATEADAS DISTANCIAS		411	265	343	343	170	331	358	280	367	2635	5486
AZULES VENTAJAS		18	14	10	10	4	8	6	12	8		
BLANCAS VENTAJAS		18	14	4	4	10	5	2	12	6	TOTAL	
DORADAS/PLATEADAS VENTAJAS		16	14	6	6	10	2	8	12	4	2ª VTA	
<b>SCORE</b>												



## Página en Internet

Toda la información del Torneo podrás encontrarla en:  
[www.copadelrey.com.mx](http://www.copadelrey.com.mx)

Pronto daremos información de nuestro siguiente evento.

Podrás entrar en contacto con nosotros TODO EL AÑO  
a través de nuestra página en Internet:  
[www.copadelrey.com.mx](http://www.copadelrey.com.mx)

El resumen de la 36 Edición del Torneo de Golf  
"Copa de Su Majestad el Rey de España",  
será a través de diferentes medios,  
mismos que les haremos conocer  
oportunamente.



36 Torneo de Golf "Copa de Su Majestad el Rey de España"  
Lunes 23 y martes 24 de marzo, 2026

### **FUNDADORES DEL TORNEO**

Andrés Villa Bores †  
Fernando Marina Janet †  
José Antonio Gutiérrez del Río †  
Juan José Lozano Pereda †  
Baltasar Núñez Rolan  
Gonzalo Elvira y Sánchez de Aparicio †  
Alejandro Luna Erreguerena

---

### **COMITE ORGANIZADOR**

Alejandro Luna Erreguerena  
Javier Téllez Garzo  
Sergio Luis Olivares Lobato  
Ana Mari Mejía de Quireza  
José Ignacio Luna Barberena  
Armando Menéndez Arsuaga  
Raquel Bendahan  
Santiago Palacio Puertas  
Miguel Daniel Romo Toriello  
Alfonso Palafox García  
Andrés Villa Gómez  
Eutimio Fernández Egurrola  
Héctor Loustaunau Diez Gutiérrez

Gerente: Lizeth Rodríguez Reyes

**MULLIGAN'S**  
GOLF, BAR & RESTAURANT



**PAM.**

el **PUNTAL**

**D I A S A**  
INTERNACIONAL



BY:  
ALE DUFU



HARINAS  
ELIZONDO.



**Nutre**  
a un niño



**IHOP**



*Via corta*  
Café de autor



**MX**  
PROMO



**T** TRENDER



*¡Gracias  
por ayudarnos  
a Ayudar!*



**lozano**  
grupo lozano hnos.

[www.copadelrey.com.mx](http://www.copadelrey.com.mx)